



ROEMHELD
HILMA ■ STARK

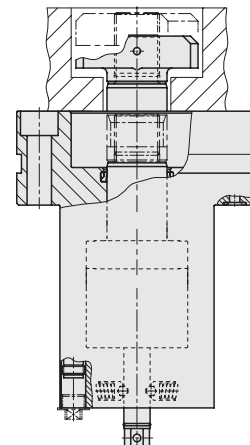
WZ 4.2150

Elementos de sujeción giratorios escamoteables con ángulo de giro de 90°, fuerza de sujeción de 60 hasta 412 kN doble efecto, presión máx. de servicio 400 bar



Ventajas

- Transmisión ideal de la fuerza
- Construcción compacta
- Fuerza de sujeción desde 60 hasta 412 kN
- Elevada seguridad de funcionamiento gracias al control de la posición, el accionamiento manual de emergencia y el seguro contra sobrecarga
- Apropiado para grandes tolerancias del borde de sujeción ($\pm 1,5$ mm)
- No hay cantos que molesten al introducir el troquel
- Uso óptimo de la superficie de la mesa superior y la inferior
- Blocaje incluso en puntos de difícil acceso



Aplicación

Los elementos de sujeción giratorios escamoteables se montan en la mesa superior o inferior de prensa, en máquinas herramientas e instalaciones. Gracias a su construcción compacta son particularmente indicados en espacios reducidos. Utilización con temperaturas de ambiente máx. de 70 °C

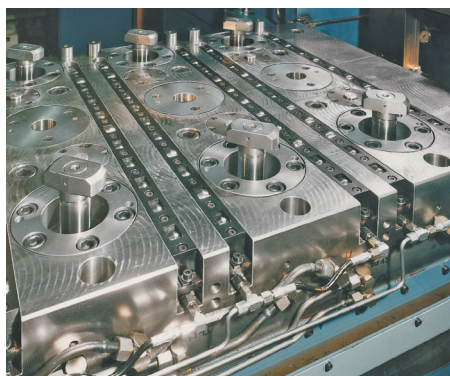
Descripción

Elementos de sujeción giratorios escamoteables doble efecto con ángulo de giro de 90°. El pistón está guiado por un bulón de control de manera que durante una fase de la carrera se realiza simultáneamente un giro de 45°.

Control mediante contactos inductivos de las posiciones de desblocaje, de conmutación y blocaje.

Mecanismo de giro protegido mediante un seguro contra sobrecarga cargado por muelle y equipado con accionamiento manual de emergencia. Tirante de tracción, pistón y mecanismo de giro templados.

Ejemplo de aplicación

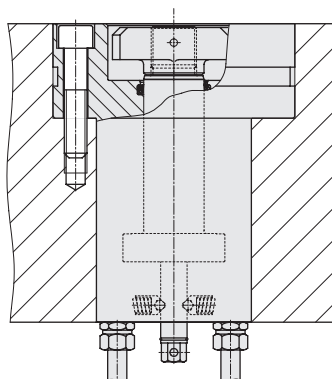


Utilización de elementos de sujeción giratorios escamoteables en una prensa de doble montante. El tirante de tracción se encuentra en la posición salida (posición de giro). El troquel o molde se posiciona mediante topes laterales. Fácil introducción de los moldes y troqueles gracias a reglas hidráulicas de rodillos en las ranuras en T.

Posibilidades de conexión

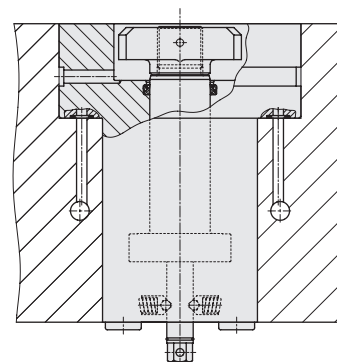
Se dispone de dos posibilidades distintas de conexión, a elección.

Conexión de tubería



La conexión con tubería está indicada cuando los orificios roscados son fácilmente accesibles y con ello no se dificulta el montaje y desmontaje de los elementos de sujeción giratorios escamoteables.

Conexión adosada



En este tipo de conexión la alimentación del aceite se realiza a través de orificios taladrados en la mesa inferior o en la superior. No hay tubos ni racores exteriores. La obturación estanca se logra mediante las juntas tóricas que se adjuntan al suministro.

Montaje simple, mantenimiento fácil.

Accesorios

Brida como punto de sujeción

para el montaje en los troqueles véase página 3

Accesorios eléctricos

véase página 5

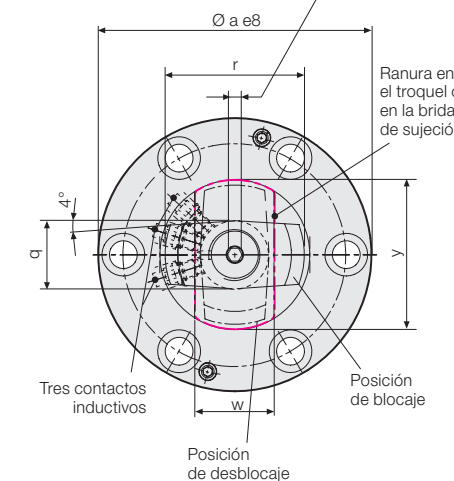
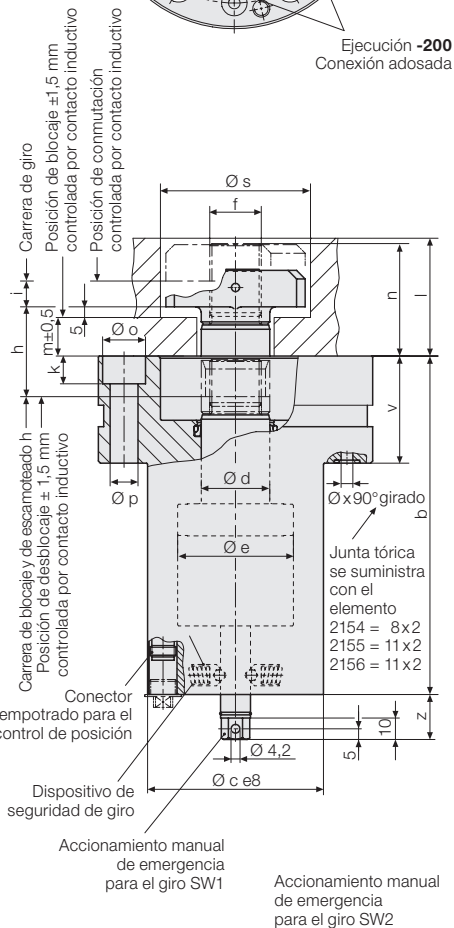
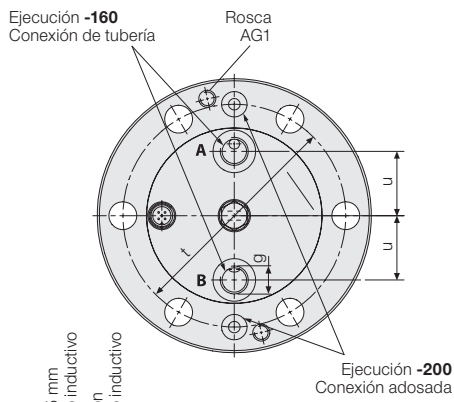
Centrales hidráulicas

véase grupo de productos 7

Accesorios hidráulicos

véase grupo de productos 11

Datos técnicos
Dimensiones



Datos técnicos

Presión máx. de servicio 400 bar

Fuerza de sujeción a 400 bar	[kN]	60	104	164	256	412
Fuerza de sujeción a 100 bar	[kN]	15	26	41	64	103
Ø Pistón e	[mm]	54	70	88	110	140
Ø Vástago d	[mm]	32	40	50	63	80
Carrera de giro i	[mm]	12	15	21	25	32
Carrera de bloqueo y de escamoteado h	[mm]	42	54	65	75	89
Consumo de aceite bloqueo	[cm³]	150	318	630	1142	2244
Consumo de aceite desbloqueo	[cm³]	120	256	512	925	1816
Caudal máx.	[cm³/s]	15	32	63	150	200
a	[mm]	128	160	192	238	292
b	[mm]	158	197	242	301	348
c	[mm]	82	104	126	160	200
f	[mm]	M24x1,5	M30x1,5	M36x1,5	M45x1,5	M58x1,5
g	[mm]	G 1/4	G 3/8	G 3/8	G 1/2	G 1/2
k	[mm]	13	17	21	25	31
l	[mm]	55	70	87	101	122
m (borde de sujeción)	[mm]	18	23	28	33	40
n	[mm]	53	68	85	99	120
o	[mm]	20	26	33	40	48
p	[mm]	13	18	22	26	33
q	[mm]	34	42	52	63	80
r	[mm]	65	80	95	110	135
s	[mm]	70	86	103	120	147
t	[mm]	104	130	156	194	240
u	[mm]	30	38	45	60	75
v	[mm]	50	61	72	85	100
w	[mm]	38	47	59	71	88
x	[mm]	5,5	8	8	10	10
y	[mm]	70	86	103	120	147
z	[mm]	21	24	29	32	38
(Acc. manual emergencia) SW1	[mm]	12	14	19	24	32
(Acc. manual emergencia) SW2	[mm]	6	8	10	12	14
Rosca AG1		M8	M10	M12	M12	M16
Peso	[kg]	7,4	14,7	25	47	85

con conexión de tubería Referencia 2154160 2155160 2156160 2157160 2158160

con conexión adosada Referencia 2154200 2155200 2156200 2157200 2158200

Otros tamaños y versiones especiales sobre demanda.

Elemento de sujeción giratorio escamoteable
para borde de sujeción m = 50 mm

Borde de sujeción m	[mm]	50	50	50
Carrera de bloqueo y de escamoteado h	[mm]	74	81	87
b	[mm]	190	224	264
n	[mm]	85	95	107
l	[mm]	87	97	109
Consumo de aceite bloqueo	[cm³]	222	420	764
Consumo de aceite desbloqueo	[cm³]	174	342	601

con conexión de tubería

Referencia 821548059 821558047 821568023

con conexión adosada

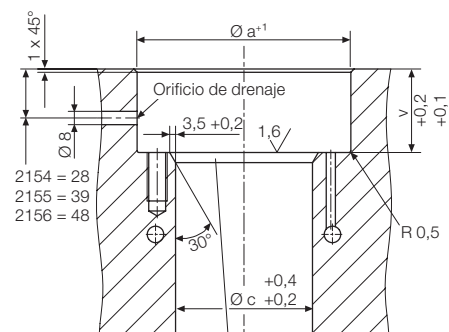
Referencia 821548082 821558050 821568027

¡Instrucción importante!

Debe quedar asegurada la accesibilidad a uno de los dos accionamientos manuales de emergencia SW1 ó SW2.

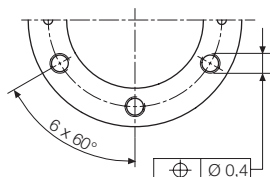
Dimensiones / Accesorios

Alojamiento de montaje para conexión adosada o con tubería



Opción:
Junta tórica para la estanqueidad del cuerpo
no se suministra con el elemento

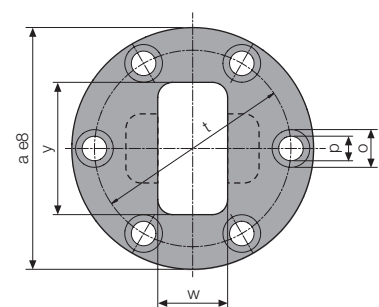
2154 = 82,15 x 3,53
2155 = 104,37 x 3,53
2156 = 126,59 x 3,53



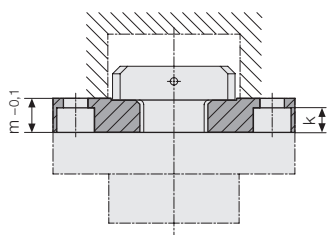
En caso de conexión adosada es indispensable una ejecución perfecta de la superficie plana. El orificio de drenaje se puede encontrar en cualquier punto, siempre y cuando los líquidos para desmoldear y para pulverizar puedan evacuarse libremente.

Accesorio

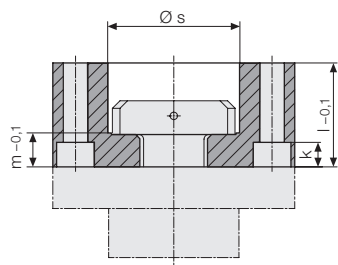
Brida como punto de sujeción para el montaje en los troqueles



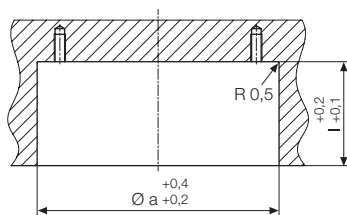
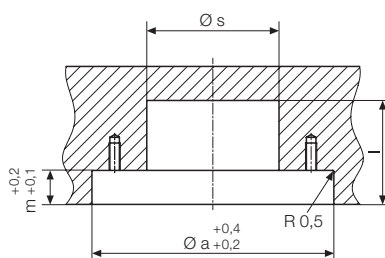
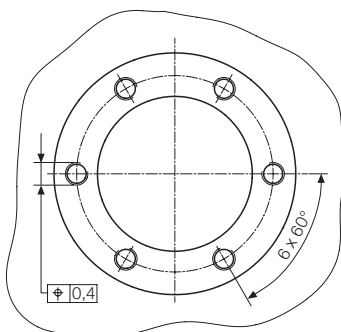
Brida - baja



Brida - alta



Alojamiento de montaje



Elemento de sujeción tipo	2154 160	2155 160	2156 160
a	[mm] 128	160	192
k	[mm] 13	17	21
l	[mm] 55	70	87
m	[mm] 18	23	28
o	[mm] 20	26	33
p	[mm] 13	18	22
s	[mm] 70+3	86+4	103+5
t	[mm] 104	130	156
w	[mm] 38	47	59
y	[mm] 70	86	103

Brida baja

Referencia	5700016	5700017	5700018
------------	---------	---------	---------

Brida alta

Referencia	5700019	5700020	5700021
------------	---------	---------	---------

Elemento de sujeción tipo	2157 160	2158 160
a	[mm] 238	292
k	[mm] 24,5	31
l	[mm] 101	122
m	[mm] 33	40
o	[mm] 40	48
p	[mm] 26	33
s	[mm] 130	160
t	[mm] 194	240
w	[mm] 71	88
y	[mm] 120	147

Brida baja

Referencia	5700039	5700041
------------	---------	---------

Brida alta

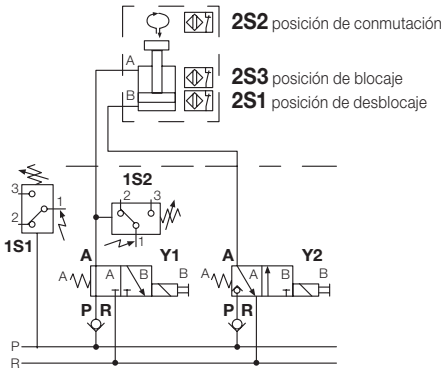
Referencia	5700040	5700042
------------	---------	---------

Descripción del funcionamiento
Diagrama de funcionamiento

Descripción del funcionamiento

El elemento de sujeción giratorio escamoteable de doble efecto es guiado por un bulón de control, de manera que durante una fase de la carrera se realiza simultáneamente un giro de 45°. Este giro tiene lugar poco antes de alcanzar y después de abandonar la posición superior del pistón, y siempre se realiza en sentido izquierdo, tanto si el pistón sale como si entra.

Esquema hidráulico



1. Posición de desbloqueo



El pistón está completamente retrocedido. El cambio del troquel se realiza sin problemas, ya que no hay ninguna pieza que sobresalga del nivel de la mesa inferior. El contacto inductivo 2 S1 controla esta posición.

2. Posición de conmutación para el bloqueo



Las válvulas Y1 e Y2 están conectadas y el lado B del pistón sometido a presión. El tirante de tracción a pasado a través de la ranura del punto de sujeción y seguidamente ha girado 45°.

El contacto inductivo 2 S2 controla esta posición.

3. Posición de bloqueo



Las válvulas Y1 e Y2 están sin corriente y el lado A del vástago está sometido a presión. El tirante de sujeción ha girado otros 45° y se encuentra ahora atravesado sobre el punto de sujeción. El troquel está bloqueado. El contacto inductivo 2 S1 controla esta posición.

S3 controla esta posición. Una vez alcanzada la presión de sujeción, se desconecta la central hidráulica a través del presostato 1 S2. Si se produce una caída de presión, el presostato conectará, y la central hidráulica bombeará hasta alcanzar otra vez la presión de sujeción.

4. Posición de conmutación para el desbloqueo



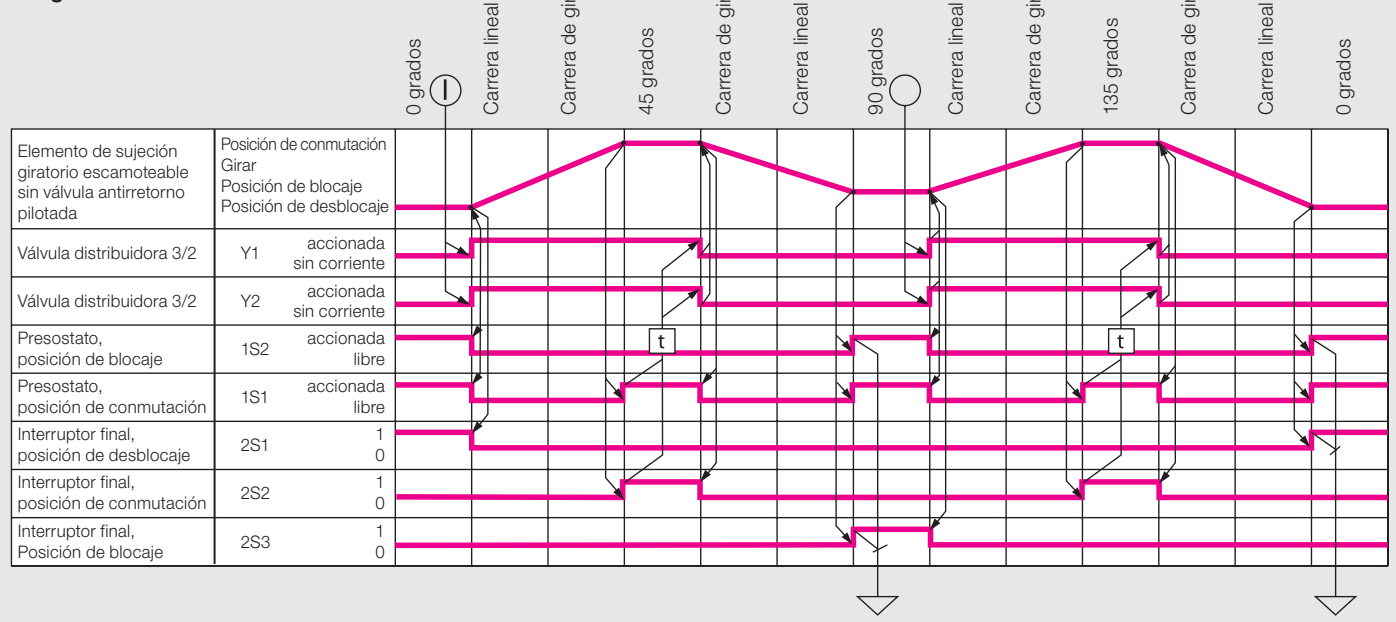
Las válvulas Y1 e Y2 están conectadas y el lado B del pistón sometido a presión. El tirante de sujeción ha salido y ha girado otros 45°. El contacto inductivo 2 S2 controla esta posición.

5. Posición de desbloqueo



Las válvulas Y1 e Y2 están sin corriente y el lado A del vástago está sometido a presión. Después de otro giro de 45°, el tirante de sujeción ha pasado de nuevo a través de la ranura del punto de sujeción hasta su posición final. El contacto inductivo 2 S1 controla esta posición. El troquel está desbloqueado.

Diagrama de funcionamiento



Instalación / Accesorios

Instalación hidráulica

Antes de la puesta en servicio es imprescindible leer las instrucciones de servicio. Proyectar el caudal de la central hidráulica de tal manera que se alcance un ciclo de bloqueo o desbloqueo entre 10 y 30 segundos. Para evitar que el mecanismo de giro se desgaste prematuramente, la presión dinámica máxima en la conexión B mientras retrocede el tirante de sujeción no debe superar los 50 bar.

Conectar a bloques de distribución los elementos de sujeción giratorios escamoteables correspondientes, para evitar la conexión en serie. Para la conexión a la central hidráulica se deben utilizar tuberías mayores.

En caso de duda, envíenos el esquema de la instalación para su revisión.

Dotar a cada circuito hidráulico de una conexión para la medida de la presión, para poder ajustar y comprobar los datos de funcionamiento.

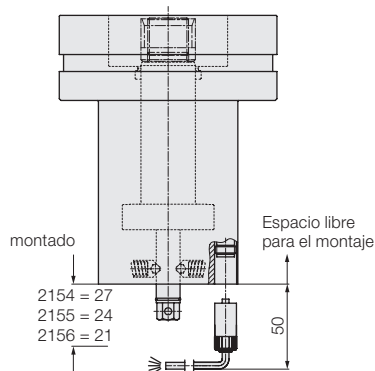
En el Grupo 1 "Informaciones generales" se encuentran otros parámetros característicos y recomendaciones para la instalación hidráulica de los sistemas de sujeción de troqueles, moldes y estampas.

¡Instrucción importante!

La carrera del pistón siempre se debe realizar por completo, ya que, de lo contrario, se pueden producir averías en el mecanismo de giro.

Instalación eléctrica

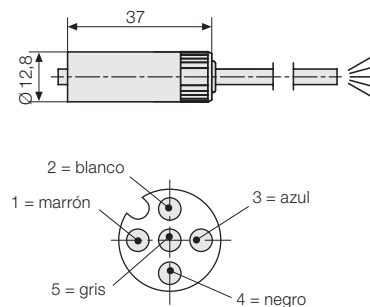
Conexión del control de la posición de bloqueo y desbloqueo



Los tres contactos inductivos se conectan mediante un cable de conexión provisto de conector roscado [IP 67] en el fondo del elemento de sujeción giratorio escamoteable (el cable de conexión no se suministra con el elemento). Es posible realizar una instalación que continúe mediante un bloque de distribución con indicación por LED.

Accesorios

Línea de conexión con racor de conexión de 5 polos



Longitud del cable 5 m Ref. 5700013
Longitud del cable 10 m Ref. 5700014

Accesorios

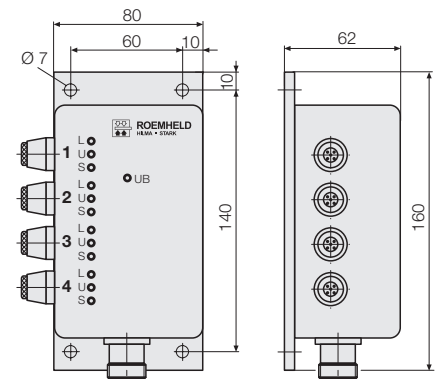
Módulo de distribución con indicador LED para la conexión de 4 elementos de sujeción

Visualización de la posición de desbloqueo, de conmutación y de bloqueo de cada elemento de sujeción a través de indicador LED.

Suministro

- 1 módulo de distribución
- 4 conectores de acoplamiento de 5 polos
- 1 conector de acoplamiento de 16 polos

Referencia 5700015



Asignación del conector de salida		
Pin 1 = L+	Pin 9 = 3L	L = posición de desbloqueo
Pin 2 = L-	Pin 10 = 3U	
Pin 3 = 1L	Pin 11 = 3S	U = posición de conmutación
Pin 4 = 1U	Pin 12 = 4L	
Pin 5 = 1S	Pin 13 = 4U	S = posición de bloqueo
Pin 6 = 2L	Pin 14 = 4S	
Pin 7 = 2U	Pin 15 = libre	
Pin 8 = 2S	Pin 16 = libre	

Asignación de contactos para contactos inductivos de 3 cables

Tensión de alimentación	10 – 30 V C.C.
Corriente permanente	≤ 100 mA
Tipo	inductivo, abridor pnp

